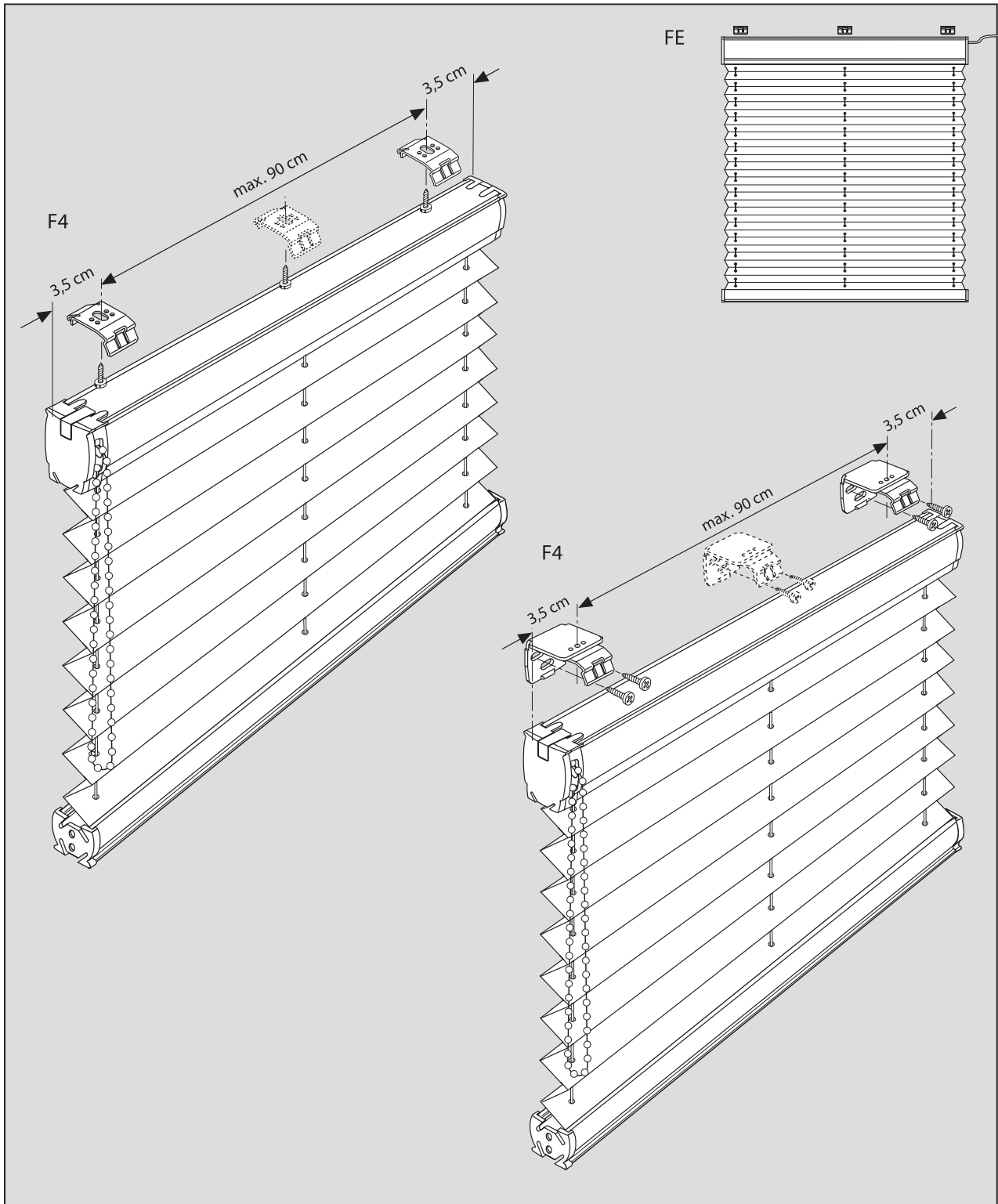
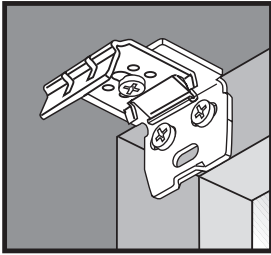


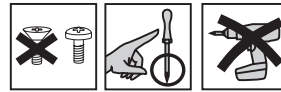
HANDLEIDING  
MODE D'EMPLOI

> Plissé F4 FE



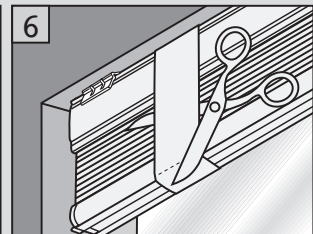
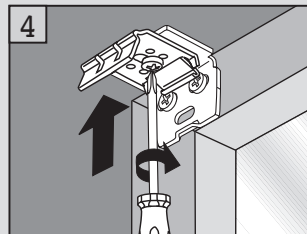
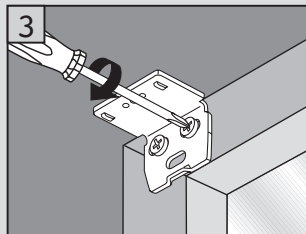
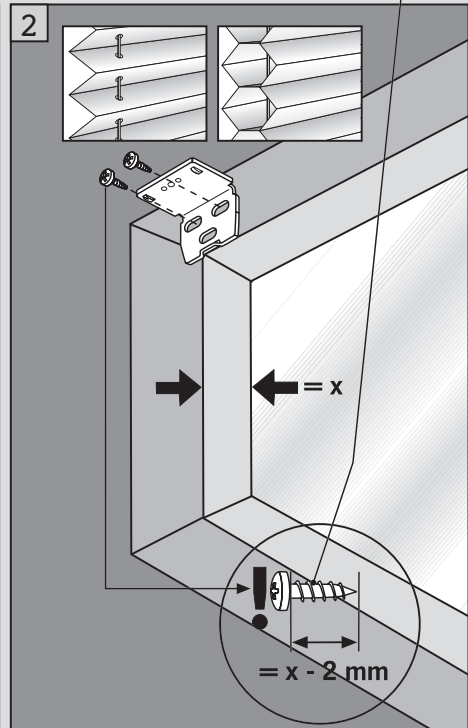
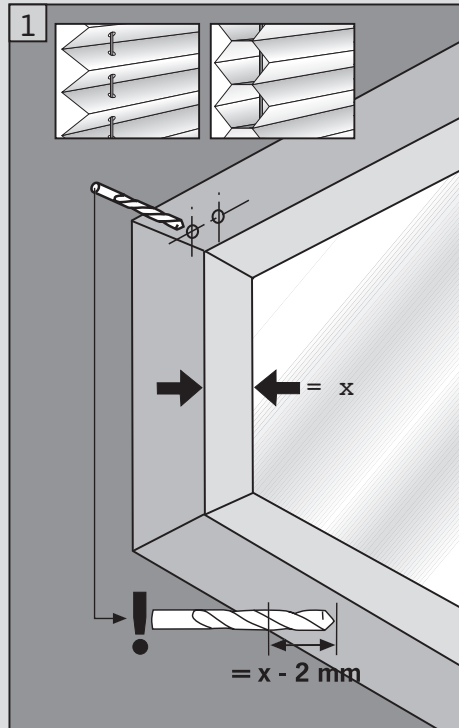


Bevestiging met wandsteun  
 Fixation avec supports muraux

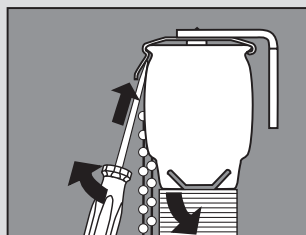


Montage

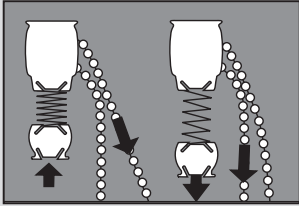
- 2,2 mmx
- 2,0 mmx
- 1,5 mmx



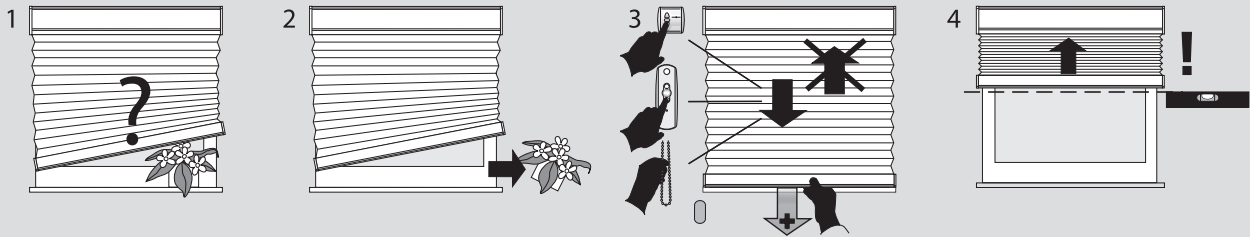
Demontage / Démontage



Bediening • Utilisation



Let op • Attention



Neem dit veiligheidsvoorschrift a.u.b. in acht: Voor uw veiligheid!  
Veuillez respecter la consigne de sécurité: Pour votre sécurité!

